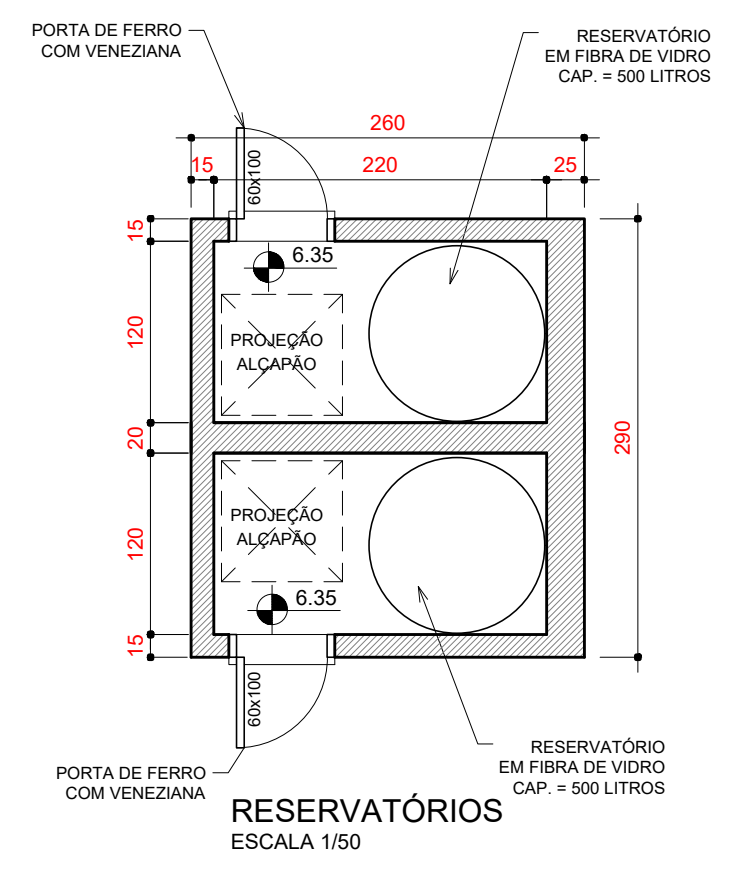


PLANTA DE COBERTURA
ESCALA 1/50



RESERVATÓRIOS
ESCALA 1/50

assunto	RESIDENCIAL MULTIFAMILIAR		
projeto	ARQUITETÔNICO		
título prancha	PLANTA COBERTURA		
proprietário	J.A. FERNANDES ALFONSO EIRELI - ME		
resp. técnico - CAU A53859-0	Arq. Eduardo Cavasotto		assinatura proprietário
endereco obra	RUA "21" ATUAL RUA MANOEL VICTORIO NUNES, Nº 69 LOTEAMENTO PARQUE DA MATRIZ II, LOTE 11, QUADRA B-11, CACHOEIRINHA/RS		
área	180,98m ²	escala	1/50
		data	junho 2022
			prancha
			A-04